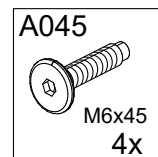
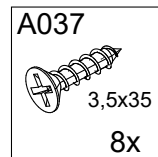
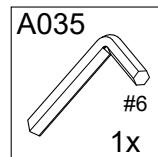
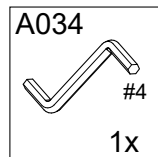
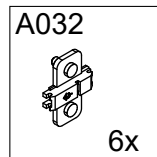
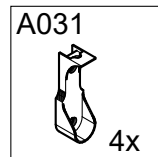
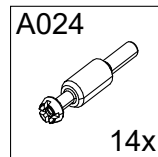
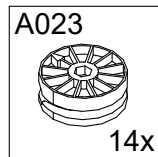
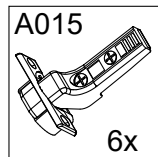
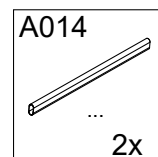
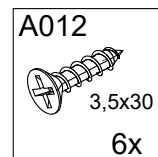
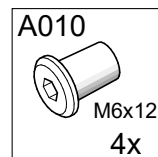
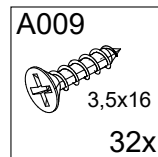
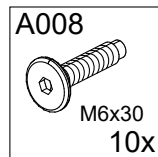
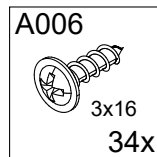
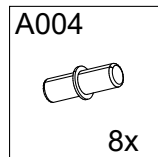
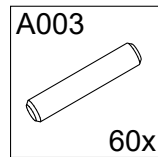
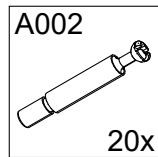
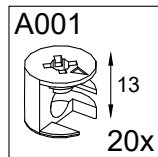
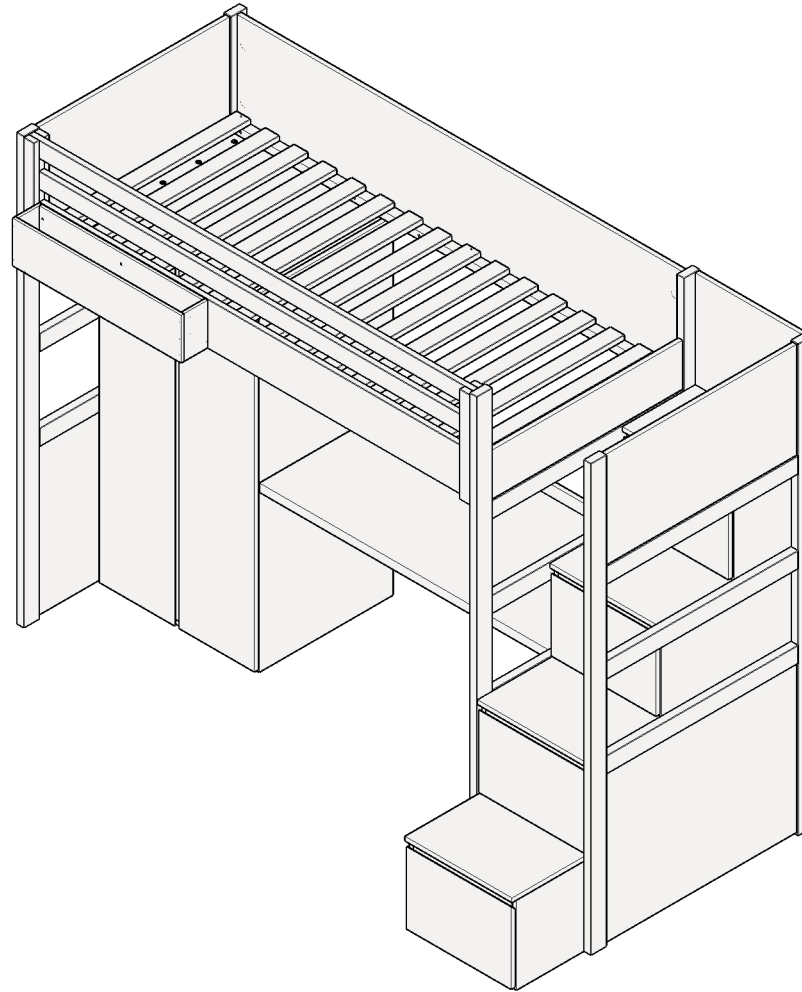


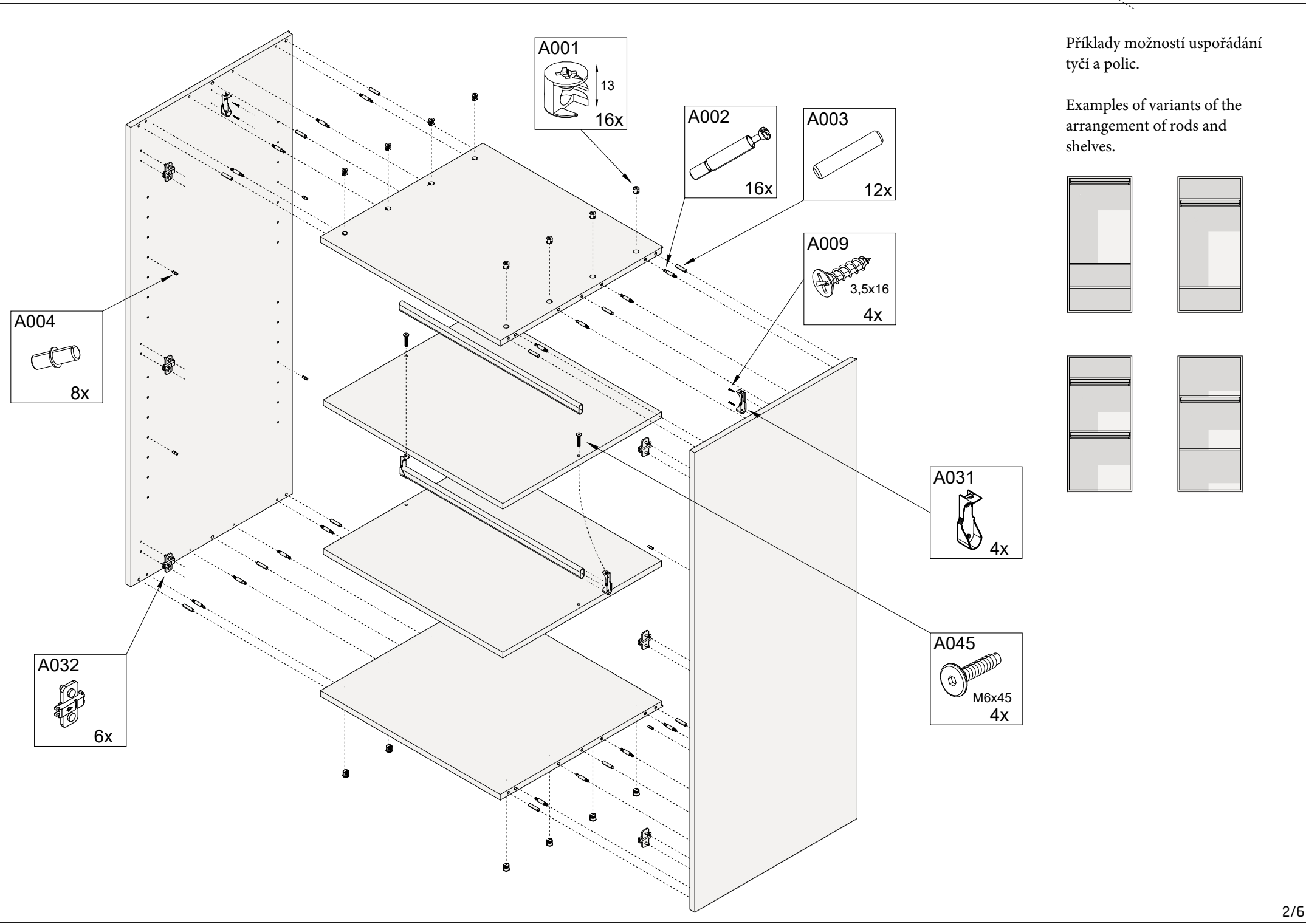
# BAMI

FOR KIDS SINCE 1989

# SIMONE S3S

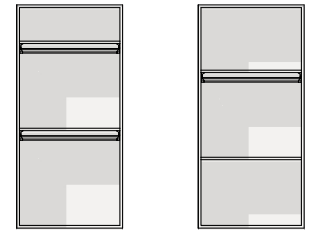
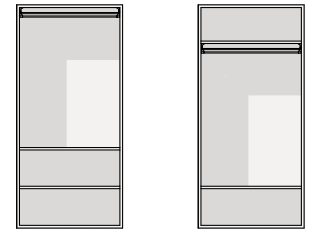
(2/2)





Příklady možností uspořádání tyčí a polic.

Examples of variants of the arrangement of rods and shelves.



A004  
8x

A001  
13  
16x

A002  
16x

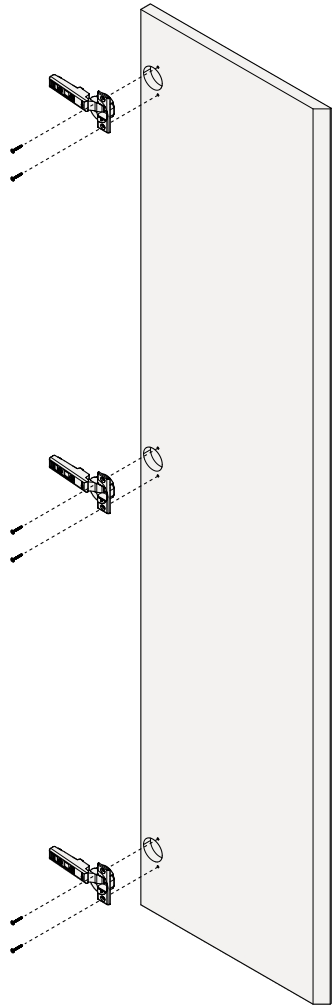
A003  
12x

A009  
3,5x16  
4x

A031  
4x

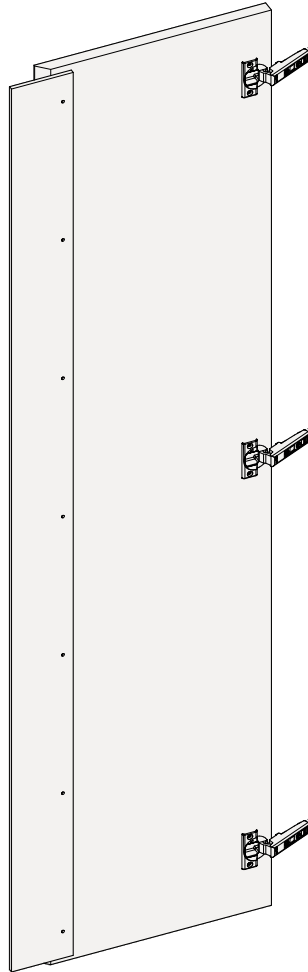
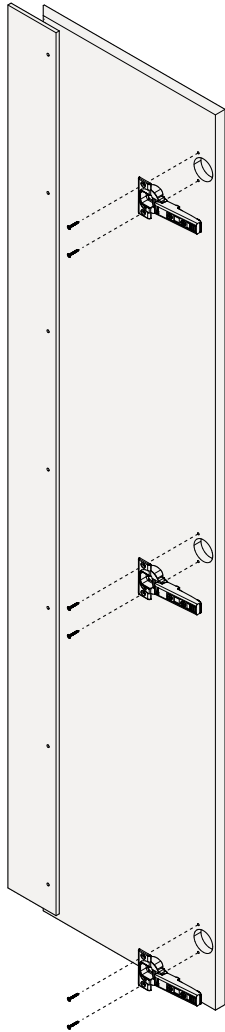
A032  
6x

A045  
M6x45  
4x

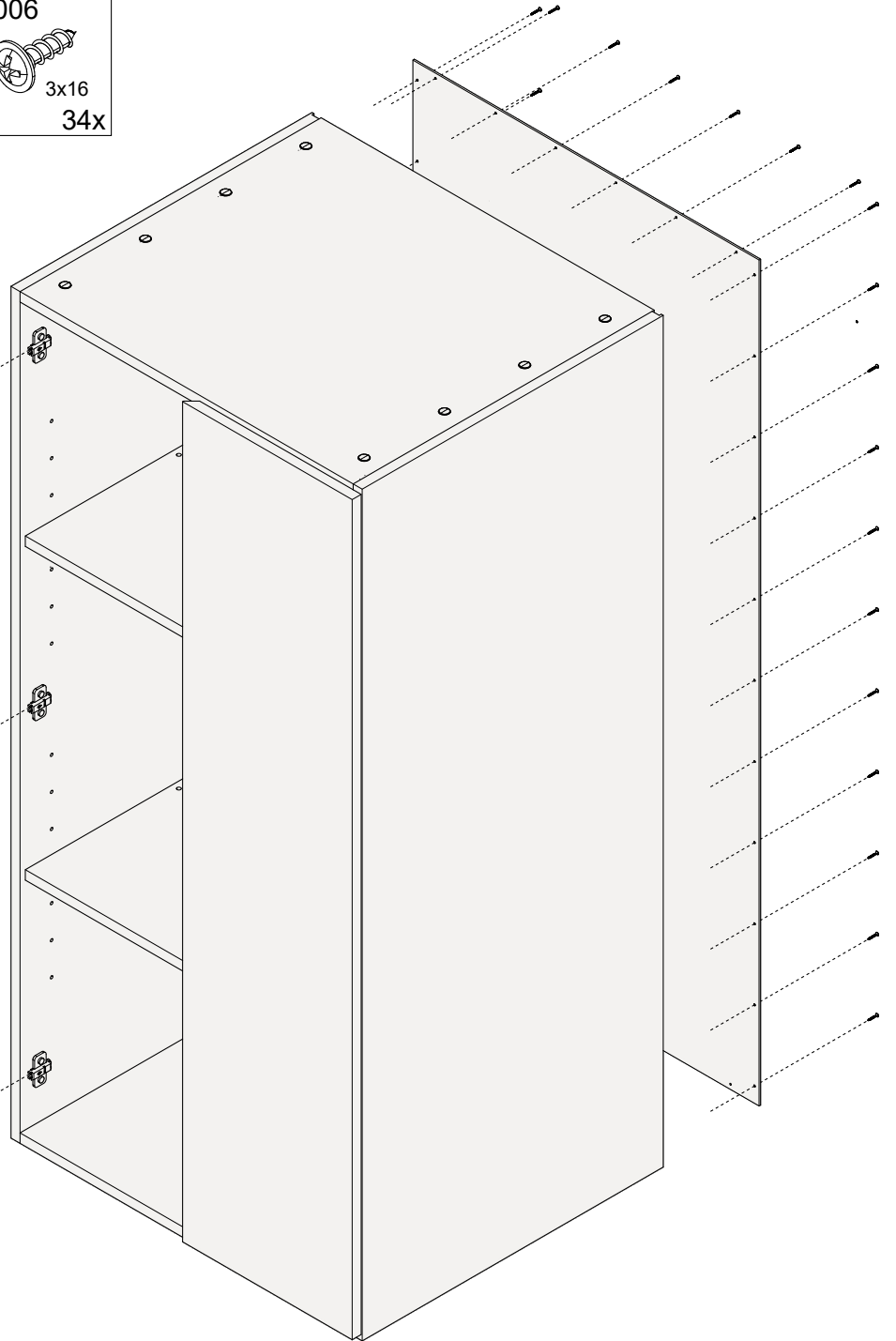


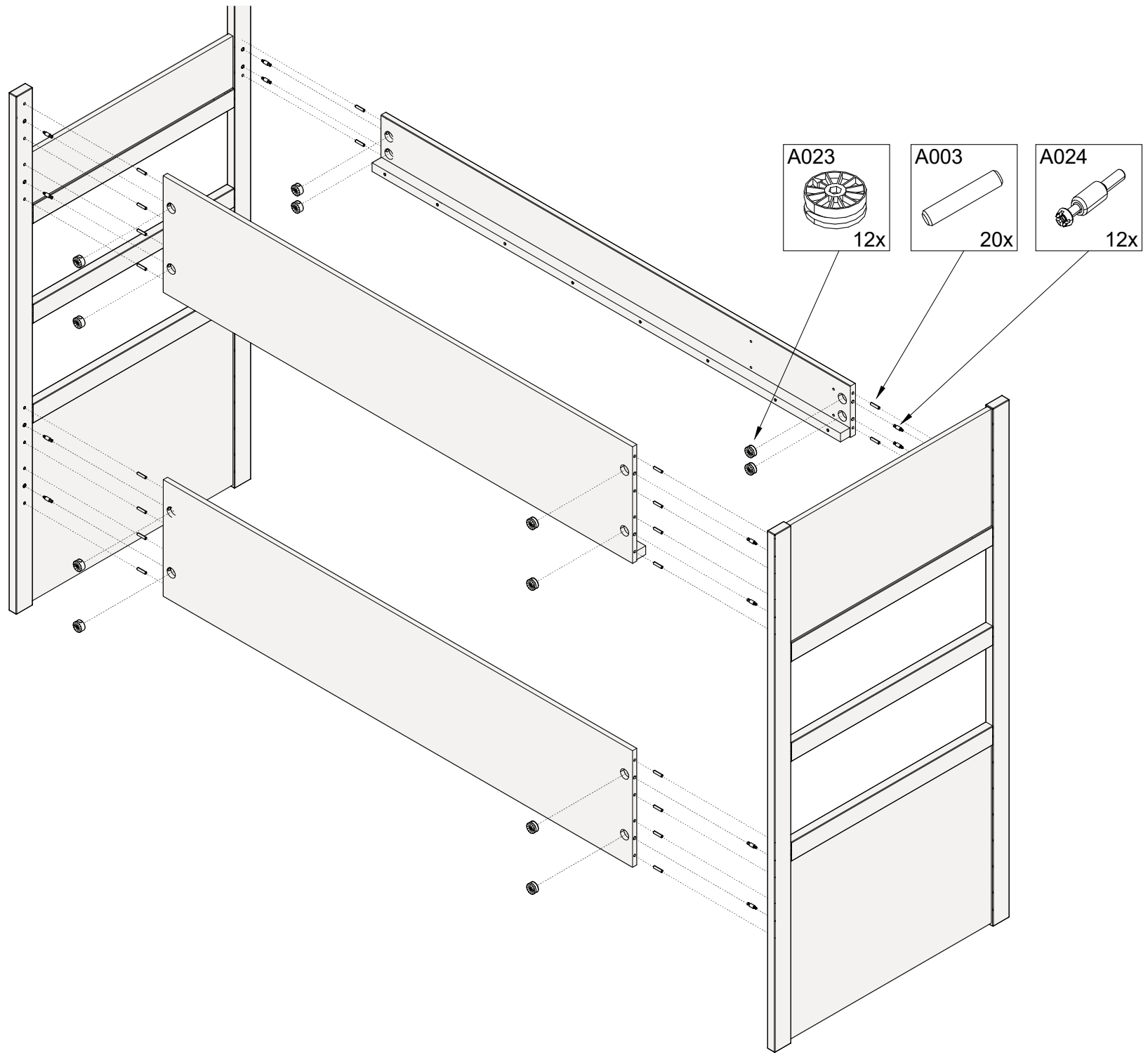
A009  
3,5x16  
12x

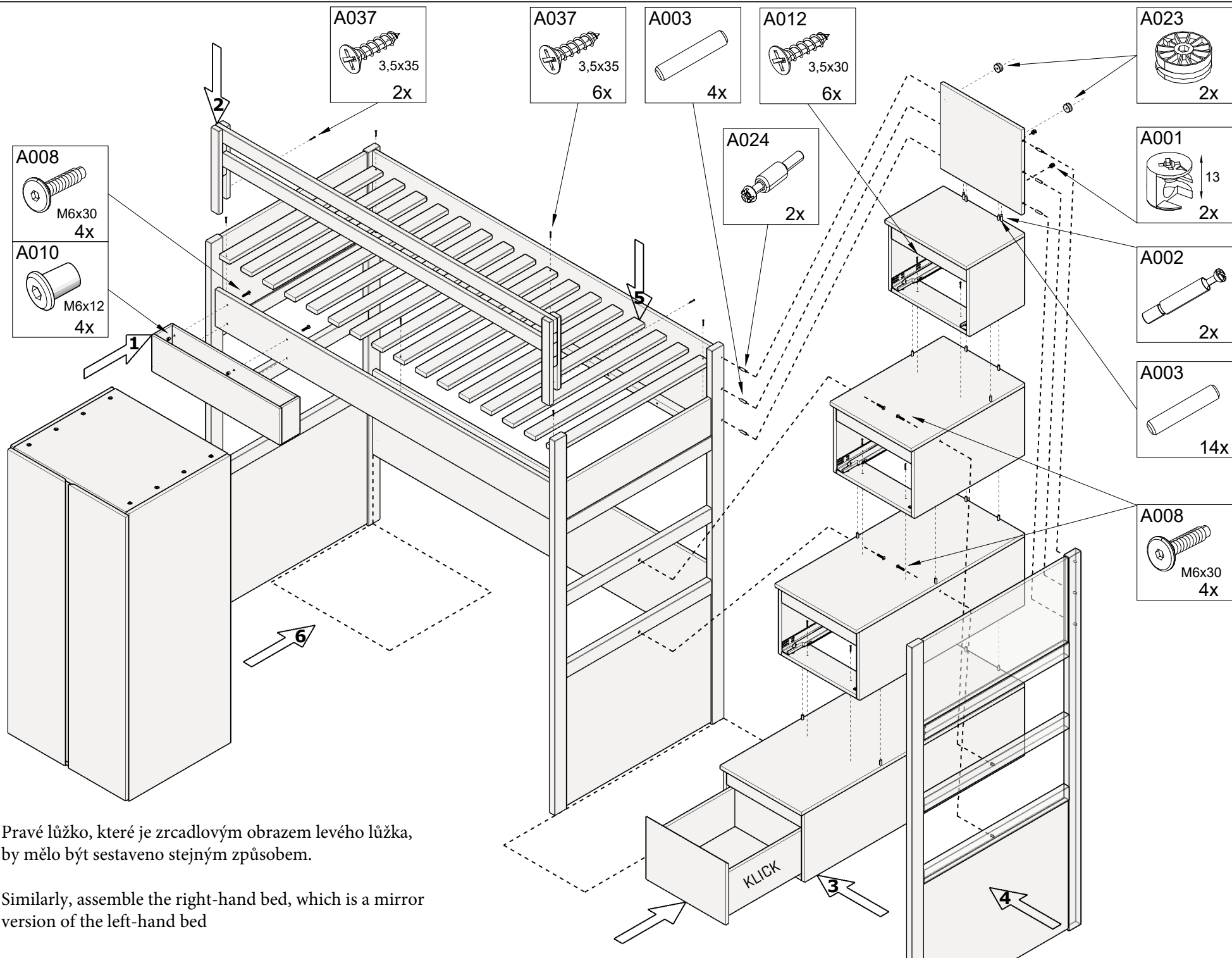
A015  
6x



A006  
3x16  
34x







Pravé lůžko, které je zrcadlovým obrazem levého lůžka, by mělo být sestaveno stejným způsobem.

Similarly, assemble the right-hand bed, which is a mirror version of the left-hand bed

